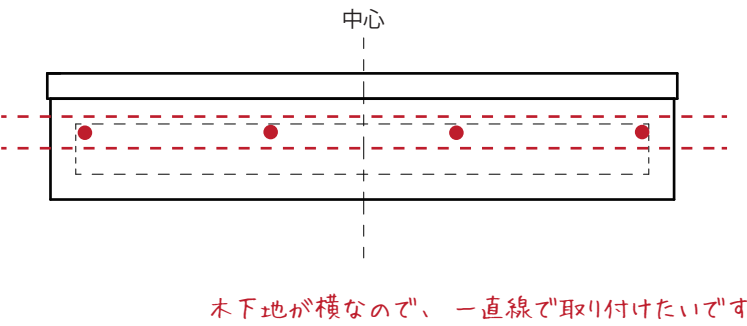
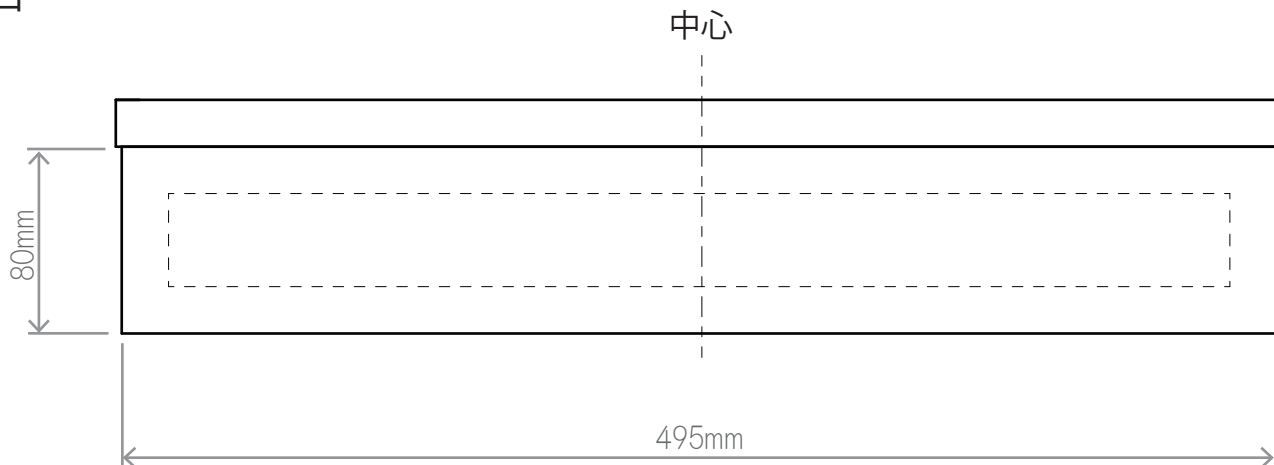


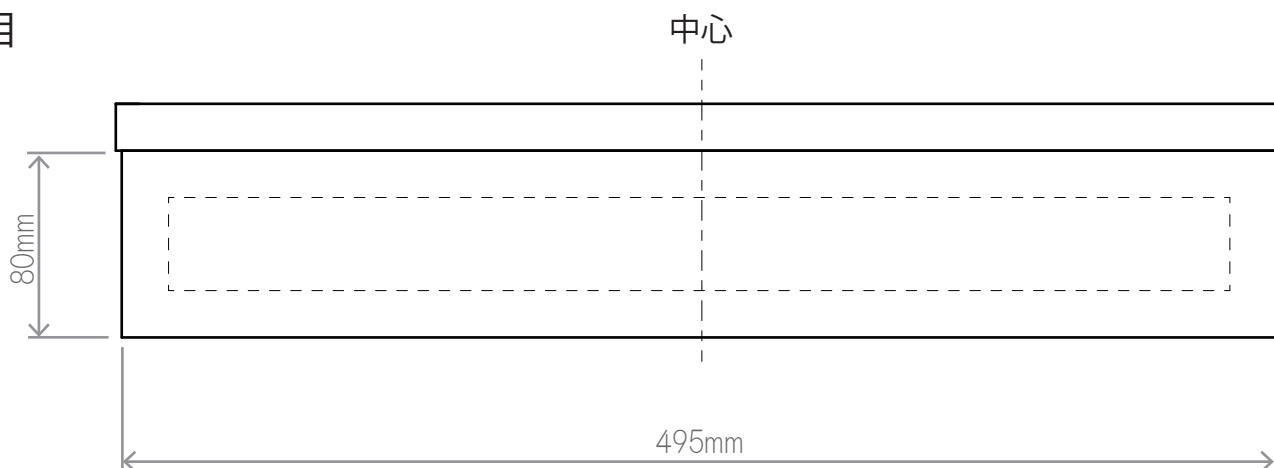
この度は本商品をお買い上げいただき、誠にありがとうございます。
 バウムシリーズステップ ビス穴オーダー記入シートです。注文番号、寸法を注文した個数分ご記入の上、ご返信ください。

注文番号 # <input type="text"/> <input type="text"/> <input type="text"/> <input type="text"/> (4ケタ)	記入例
<p>使用するビスは4個。 右の記入例を参考にしてください。 端から 15mm 以内は穴あけできませんので、 破線の内側に記入してください。 どのように取り付けるか、ご説明を添えていただくとわかりやすくなるので助かります。 強度的におすすめできない寸法の場合は、ご連絡させていただきます。</p>	

1 個目



2 個目



返信先	mail : shop@nekoworks.jp	FAX : 052-842-1889	LINE : 
------------	---	--------------------	--

お問い合わせ先



NEKO WORKS 販売元 **株式会社エイトワークス**

〒466-0023 愛知県名古屋市昭和区石仏町2-2-2

tel:052-842-1888 fax:052-842-1889

e-mail:shop@nekoworks.jp 受付対応時間 9:00 ~ 17:00 (土日祝を除く)